

HY(F)153 电液伺服阀

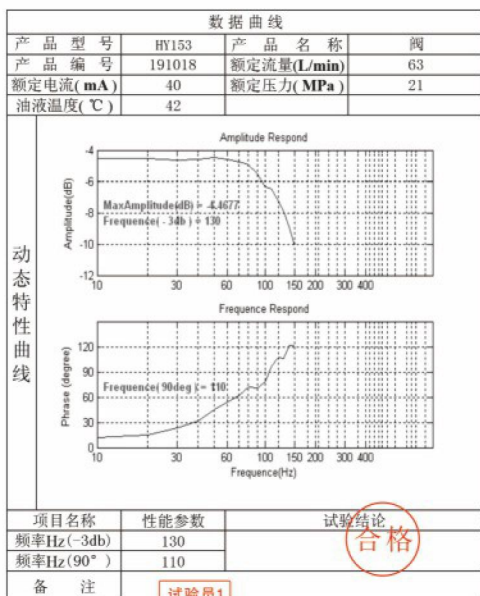


产品特点

- 采用力矩马达和两级液压放大器结构
- 阀芯驱动力大
- 高分辨率，低滞环
- 外置式蝶形过滤器，用户可自行更换
- 前置级为双喷嘴挡板阀
- 动态响应性能高
- 结构紧凑，使用寿命长
- 高强度超硬铝壳体，强度高，重量轻

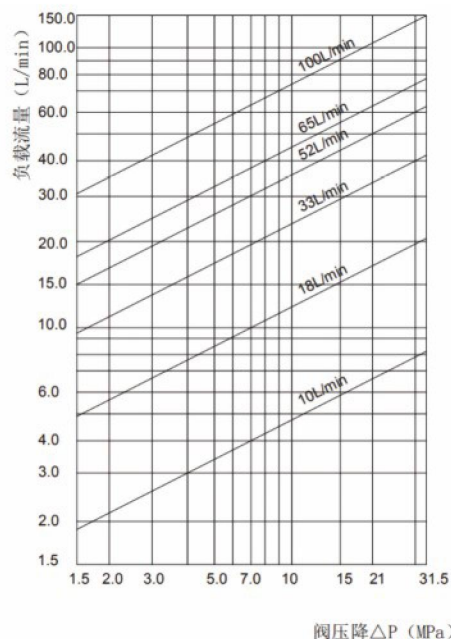
动态特性图


标准频响动态性能实测



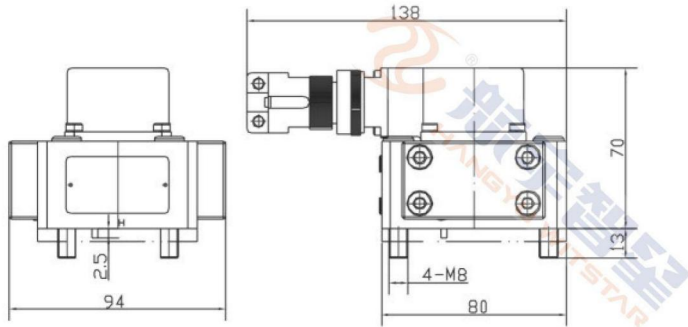
阀的负载流量图

阀口全开（100%给定指令信号）时
阀的流量与阀压降的关系

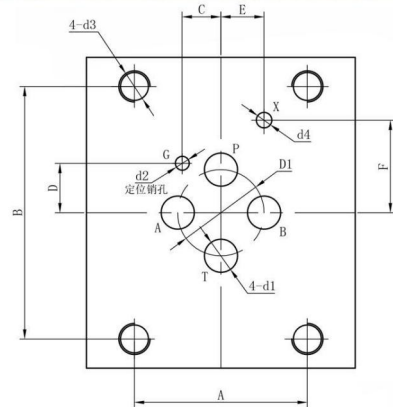


电 接 定 义 表	线圈连接方式	单线圈、串联、并联、差动
	插座针号	
	外引出导线颜色	绿 红 黄 蓝
	控制电流的极性	单线圈：2+，1-或4+，3-；串联线圈：1与4相连，2+，3- 并联线圈：1与3、2与4相连，(2，4)+，(1，3)- 差动联接：当1+时，1到2<1到3；当1-时，2到1>3到1；用于串联时，2+，3-

外形及安装尺寸图



油路安装面尺寸



第五进油孔X可按需提供

代号	D1	d1	d2	d3	d4	A	B	C	D	E	F
N	Φ22.2	Φ8.5	Φ3.6	M8	Φ4	44.4	65	9.9	12.7	11.1	23.8

- 进油腔J，回油腔H，负载腔1、2，第五进油孔可按需提供
- A、B、C、D、D1、E、F理论值尺寸公差均为±0.1mm
- 定位销可根据用户需要选配

电液伺服阀配件及附件清单

必要配件						可选附件			
型号	J、H、1、2口 密封圈规格 (数量4件)	先导级 独立进油口 密封圈规格 (数量1件)	电连接器 插头 (数量1件)	护 板 (数量1件)	安 装 螺 钉 规 格 (数量4件)	冲 洗 板	转 接 板	屏 蔽 线	SVC伺服阀 控制器
HY153	Φ10.3×2	Φ6×2	MS系列	护板	GB70 M8×25	□	□	□	□

技术参数

产品型号		HY153		
供油压力		2~31.5		
额定流量 Qn(L/min)	$\Delta P_N=21\text{MPa}$	10、18、33、52、65、100		
	$\Delta P_N=7\text{MPa}$	4、10、19、30、38、63		
额定流量容差 (%)		± 10		
额定电流In (mA)		15	40	
线圈电阻 (Ω)		200	80	
滞环 (%)		<2		
分辨率 (%)		<0.5		
非线性度 (%)		<3		
不对称度 (%)		<10		
零偏 (%)		$\leq \pm 2$		
重叠 (%)		$\leq \pm 2.5$		
内漏(L/min)		$\leq 1.2\sim 3.7$		
压力增益 (%Ps/1%In)		>50		
温度零漂 ($\Delta T=40^\circ\text{C}$) (%)		< ± 2		
供油压力零漂(80%~100%) P_N (%)		< ± 2		
回油压力零漂(0~20%) P_N (%)		< ± 2		
加速度零漂 $\Delta a=10g$ (%)		< ± 2		
频率特性	幅频宽 (-3dB) (Hz)	> 130 (10~33L/min)	> 100 (52~65L/min)	> 70 (100L/min)
	相频宽 (-90°) (Hz)	> 130 (10~33L/min)	> 100 (52~65L/min)	> 70 (100L/min)
温度范围 ($^\circ\text{C}$)		-25~105		
质量 (Kg)		≤ 1.1		

测试油温 $40\pm 6^\circ\text{C}$ ；测试供油压力21MPa